

***INSTRUKCJA
MONTAŻOWA***

***STOPIEŃ KOMINIARSKI
DWUPODPOROWY***

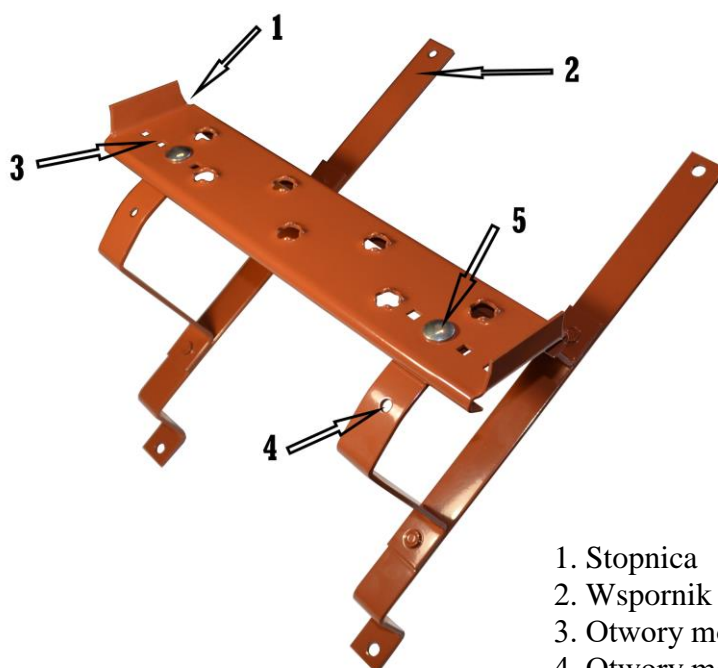


„POL-MAR”

BISKUPICE
UL. KASZTANOWA 29
87-152 ŁUBIANKA
TEL: (056) 657 01 90
(056) 657 01 91
FAX: (056) 657 01 92

www.pol-mar.com

1. Montaż elementów stopnia dwupodporowego.



1. Stopnica
2. Wspornik stopnicy
3. Otwory montażowe stopnicy
4. Otwory montażowe wspornika
5. Śruba montażowa zamkowa

Przed przystąpieniem do złożenia stopnia należy określić kąt pochylenia połaci dachowej oraz rozstaw profilowania pokrycia dachowego (różny w zależności od rodzaju pokrycia).

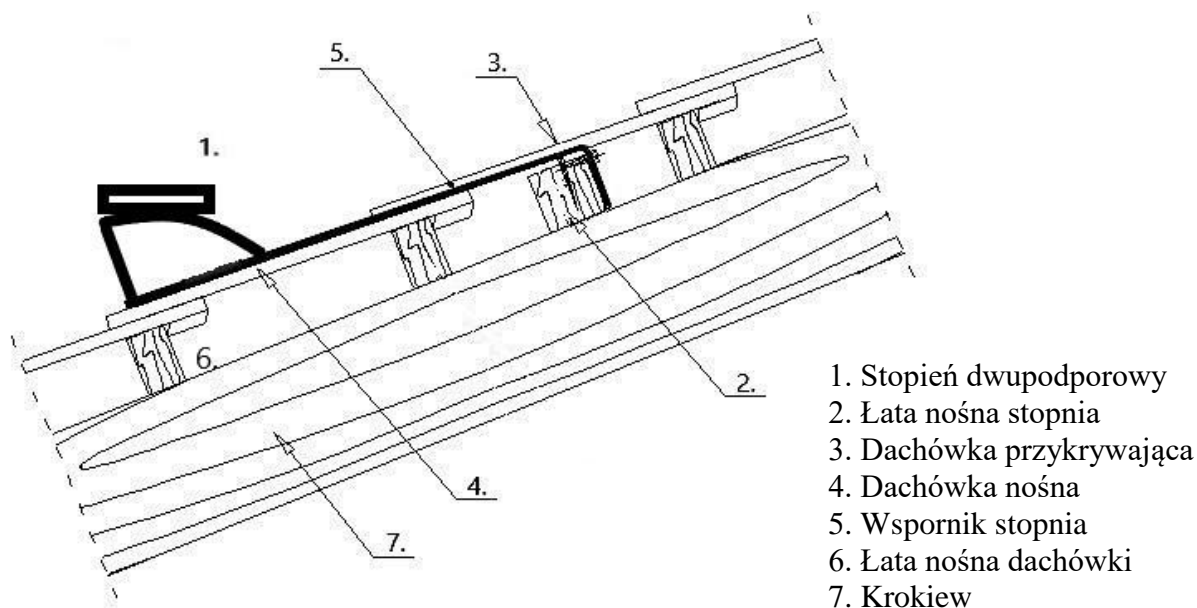
Kąt nachylenia połaci określamy w celu wypoziomowania stopnicy względem dachu przykładając wspornik (2) do pokrycia dachowego w miejscu jego montażu, następnie wybierając odpowiedni otwór montażowy wspornika (4) dający nam jak najbardziej zbliżone do poziomu usytuowanie stopnicy (1) na wsporniku (2). Otwory montażowe stopnicy (3) zostały wykonane nieosiowo co umożliwia dokładniejsze poziomowanie poprzez możliwość odwrócenia stopnicy o 180°

Ustalenie rozstawu podpór stopnicy (2) w zależności od profilowania pokrycia dachowego umożliwiają otwory stopnicy (3). Cztery otwory po prawej i tyle samo po lewej stronie stopnicy daje możliwość rozstawu wsporników od 19 do 30 cm. Wybierając odpowiedni rozstaw mocujemy stopnicę (1) do wspornika (2) przy pomocy śrub montażowych zamkowych (5).

W zależności od potrzeb wspornik możemy podkleić od spodu pianką poliuretanową zabezpieczającą pokrycie dachowe przed porysowaniem.

2. Montaż stopnia dwupodporowego do pokrycia dachowego

- dachówka zakładkowa o standardowych wymiarach
- dachówka wielkoformatowa
- dachówka karpiówka.



Stopień dwupodporowy dedykowany do pokryć dachowych zarówno z dachówki zakładkowej tradycyjnej, wielkoformatowej jak również dachówki karpiówki.

Należy pamiętać iż stopień dwupodporowy montujemy do pokrycia dachowego po jego złożeniu zgodnie z wytycznymi określonymi w pkt 1.

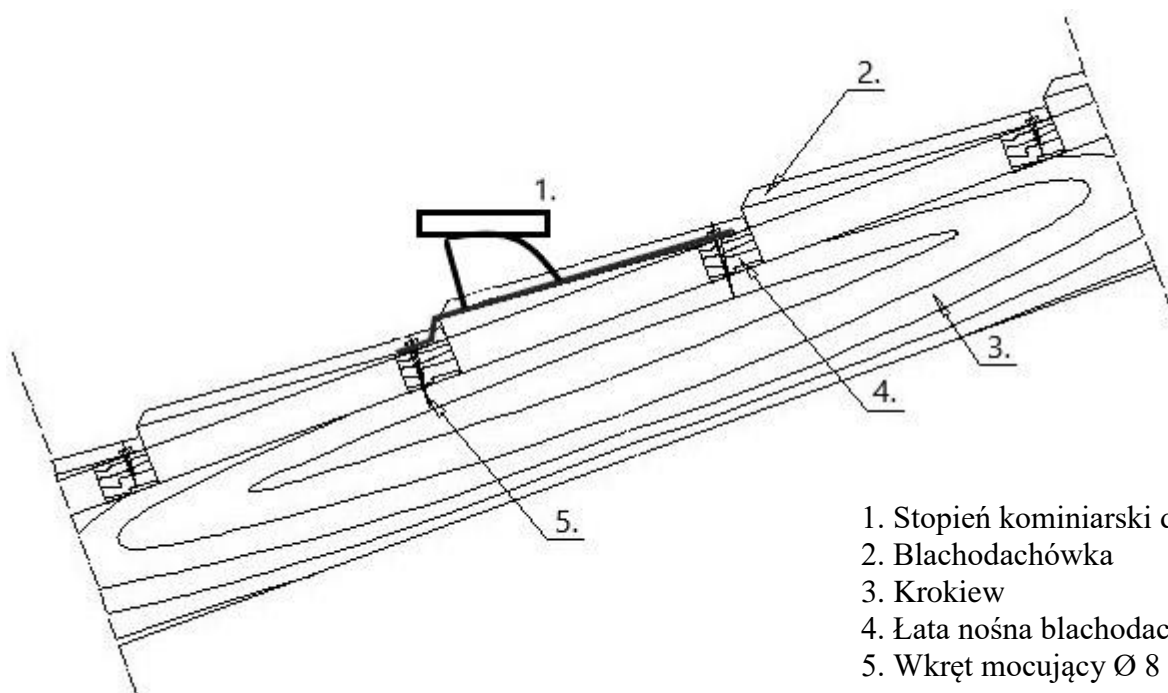
Wsporniki stopnia (5) układamy na pokryciu tak aby ich dolne części opierały się na zamkach dachówek nośnych (4) w miejscu usytuowania łaty nośnej (6) pokrycia dachowego. Następnie należy określić miejsce montażu łaty nośnej wsporników (2) do której zostaną przymocowane wsporniki stopnicy (1). Wsporniki mocujemy za pomocą wkrętów do drewna $\varnothing 5$ lub $\varnothing 8$ od strony tylnej łaty.

Przed zamocowanie wsporników w dachówkach nośnych (4) na których leżą wsporniki jak również dachówkach przykrywających (3) należy wyciąć lub szlifować zamki na szerokość wspornika. Pozwoli to uniknąć unoszenia się dachówek.

W przypadku pokrycia z dachówki karpiówki należy szlifować dachówki przykrywające na całej długości styku wspornika z dachówką.

3. Montaż stopnia dwupodporowego do pokrycia dachowego

- Blachodachówka



1. Stopień kominiarski dwupodporowy
2. Blachodachówka
3. Krokiew
4. Łata nośna blachodachówki
5. Wkręt mocujący $\varnothing 8$

Stopień dwupodporowy dedykowany do pokryć dachowych z blachodachówki.

Przed montażem dobieramy odpowiedni wspornik w zależności od modułu blachodachówki i wysokości przetłoczenia. Producent przewiduje montaż do blachodachówek o następujących wymiarach: 350 H 25, 350 H 30, 350 H 35 oraz 400 H 25, 400 H 30, 400 H 35 gdzie pierwsza cyfra oznacza długość modułu, H wysokość przetłoczenia.

Należy pamiętać iż stopień dwupodporowy montujemy do pokrycia dachowego po jego złożeniu zgodnie z wytycznymi określonymi w pkt 1.

Wsporniki stopni (1) układamy bezpośrednio na pokryciu dachowym zgodnie z modulem blachodachówki (2) tak aby ich dolne i górne części zostały usytuowane bezpośrednio na wysokości łat nośnych pokrycia (4). Montaż odbywa się poprzez pokrycie (2) do łat nośnych (4) za pomocą wkrętów do drewna $\varnothing 8$.

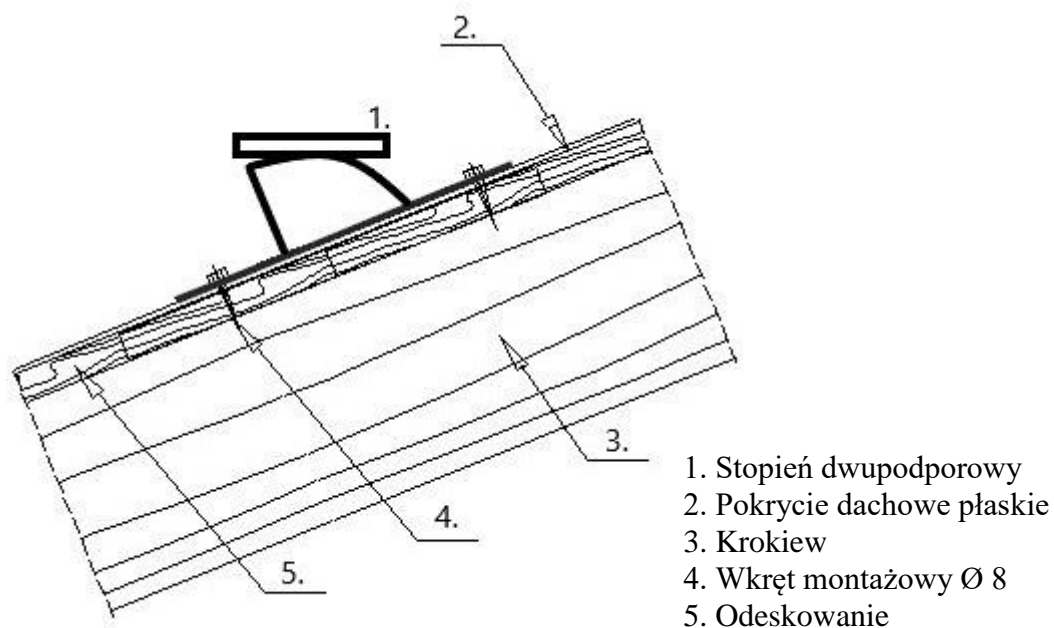
Ze względu na inwazyjny montaż stosować wkręty farmerskie z uszczelką.

Najniższa wysokość modułu to 25 mm, dlatego przy blachodachówce o niższych modułach (np. 15 mm) wspornik może niedokładnie przylegać do pokrycia dachowego.

Wspornik stopnia od strony przylegającej do pokrycia dachowego został dodatkowo wyposażony w piankę poliuretanową. Zapobiega to bezpośredniemu usytuowaniu wspornika na pokryciu z blachy a tym samym jej destrukcji.

4. Montaż stopnia dwupodporowego do pokrycia dachowego

- Pokrycie płaskie



Stopień dwupodporowy dedykowany do pokryć dachowych płaskich takich jak: papa termozgrzewalna, gont bitumiczny, blacha płaska, blacha trapezowa wykonanych na pełnym deskowaniu.

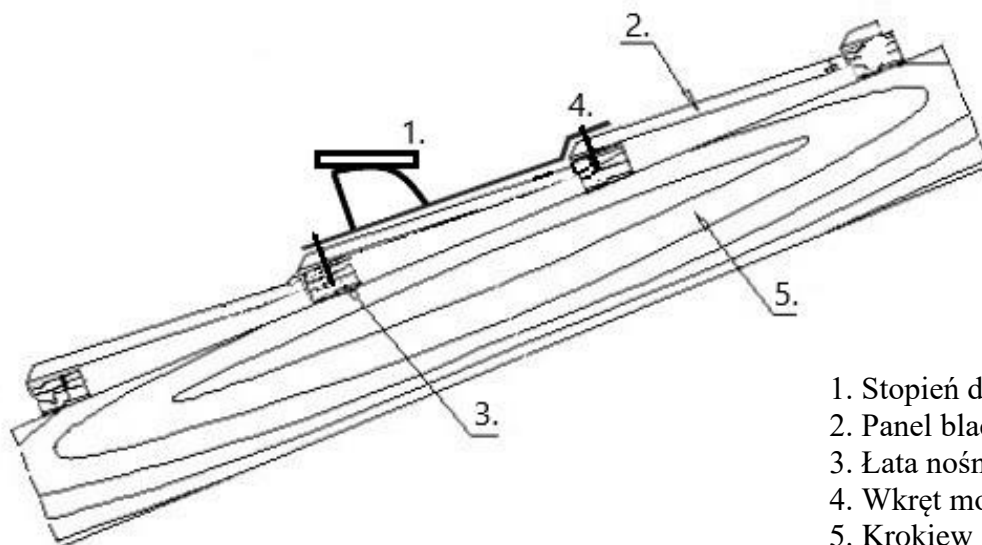
Należy pamiętać iż stopień dwupodporowy montujemy do pokrycia dachowego po jego złożeniu zgodnie z wytycznymi określonymi w pkt 1.

Wsporniki stopni (1) układamy bezpośrednio na pokryciu dachowym (2) i montujemy do odeskowania (5) poprzez pokrycie dachowe przy użyciu wkrętów montażowych Ø 8 (4).

W przypadku braku pełnego deskowania dachu należy wykonać konstrukcję nośną dla stopnia lub montować stopnie do łąt nośnych pokrycia dachowego (blacha trapezowa).

5. Montaż stopnia dwupodporowego do pokrycia dachowego

- Blachodachówka panelowa



1. Stopień dwupodporowy
2. Panel blachodachówki
3. Łata nośna blachodachówki
4. Wkręt montażowy $\varnothing 8$
5. Krokiew

Stopień dwupodporowy dedykowany do pokryć dachowych z blachodachówki panelowej o modułach 370 H 30 oraz 320 H 30, gdzie pierwsza liczba oznacza długość modułu, H to wysokość przetłoczenia.

Przed montażem dobieramy odpowiedni wspornik w zależności od modułu blachodachówki.

Należy pamiętać iż stopień dwupodporowy montujemy do pokrycia dachowego po jego złożeniu zgodnie z wytycznymi określonymi w pkt 1.

Wsporniki stopni (1) układamy bezpośrednio na pokryciu dachowym zgodnie z modułem blachodachówki (2) tak aby ich dolne i górne części zostały usytuowane bezpośrednio na wysokości łat nośnych pokrycia (3). Montaż odbywa się poprzez pokrycie (2) do łat nośnych (3) za pomocą wkrętów do drewna $\varnothing 8$ (4).

Ze względu na inwazyjny montaż stosować wkręty farmerskie z uszczelką.

Stopień dwupodporowy do blachodachówki ma stałą wysokość modułu 30 mm, dlatego przy blachodachówce o niższych modułach wspornik może niedokładnie przylegać do pokrycia dachowego.