

***INSTRUKCJA  
MONTAŻOWA  
SYSTEM RELINGOWY „NELIO”  
PŁOTEK „15”***

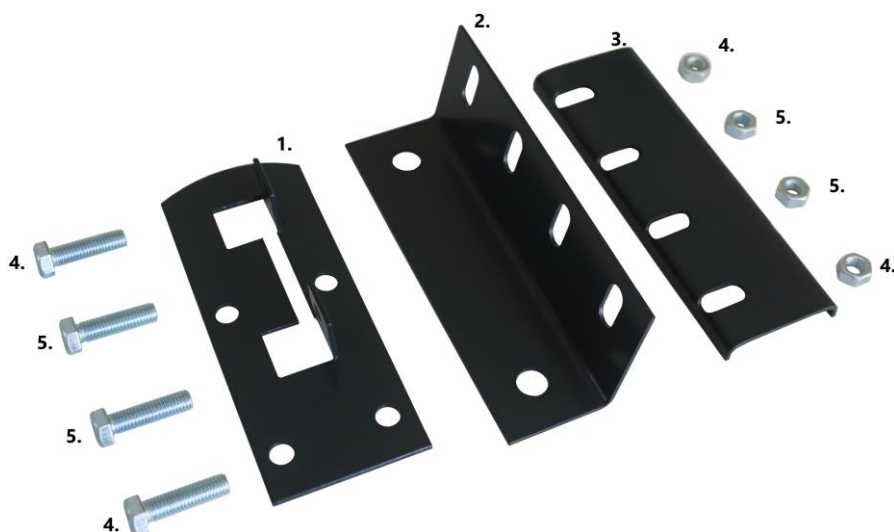


**„POL-MAR”**

BISKUPICE  
UL. KASZTANOWA 29  
87-152 ŁUBIANKA  
TEL: (056) 657 01 90  
(056) 657 01 91  
FAX: (056) 657 01 92

[www.pol-mar.com](http://www.pol-mar.com)

## 1. Wspornik NELIO – rąbek stojący.



1. Wspornik relingu/płotka NELIO
2. Podstawa wspornika
3. Element dociskowy
4. Śruba z nakrętką M8
5. Śruba z nakrętką M8

### Etap 1.

#### Montaż wspornika do pokrycia dachowego

Podstawę wspornika (2) przykładamy do połączenia blach po przeciwnej stronie falcu rąbka. Następnie element dociskowy (3) układamy dokładnie w zagłębieniu falcu rąbka stojącego tak aby po dociśnięciu śrub nastąpił ścisk połączenia rąbkowego (foto. 1). Podstawę wspornika (2) łączymy z elementem dociskowym (3) śrubami M8 (4) mocując je w

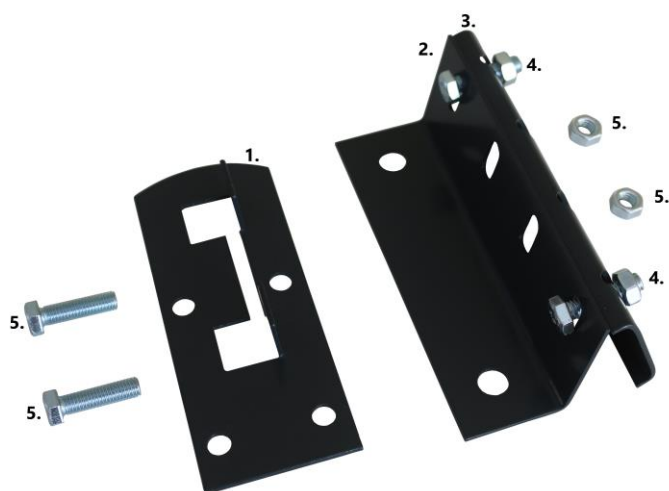


Foto 1.

## Etap 2.

### Montaż elementu nośnego relingów NELIO.

Po skręceniu skrajnych śrub (4) montujemy wspornik relingu śnieżnego (1) w środkowych otworach montażowych za pomocą śrub M8 (5).

Połączenia śrubowe dociągamy tak aby żadne z nich nie pozostawało luźne.



## Etap 3.

### Montaż relingów śnieżnych NELIO lub płotka „15”

Do prawidłowo zamontowanego wspornika wsuwamy barierę śnieżną (6) lub, opcja alternatywna, płotek śniegowy „15” (tylko na systemach trójrurowych).

Reling dachowy NELIO bezwzględnie montować „otwartym szwem”(7) w kierunku spadku dachu tak aby nie zbierała się w nim woda lub śnieg. Ewentualny nadmiar wody zostanie odprowadzony grawitacyjnie.

Rurkę śniegową mocujemy wkrętami samowierzącymi (8) poprzez otwory montażowe na wsporniku.



Wsporniki NELIO mocować na każdym rąbku stojącym.

Wsporniki systemu NELIO – RĄBEK STOJĄCY są przystosowane do montażu na wszystkich rodzajach rąbka stojącego, niezależnie od jego szerokości i wysokości

## 2. Wspornik NELIO – Dachówka zakładkowa.



a) system jednorurowy



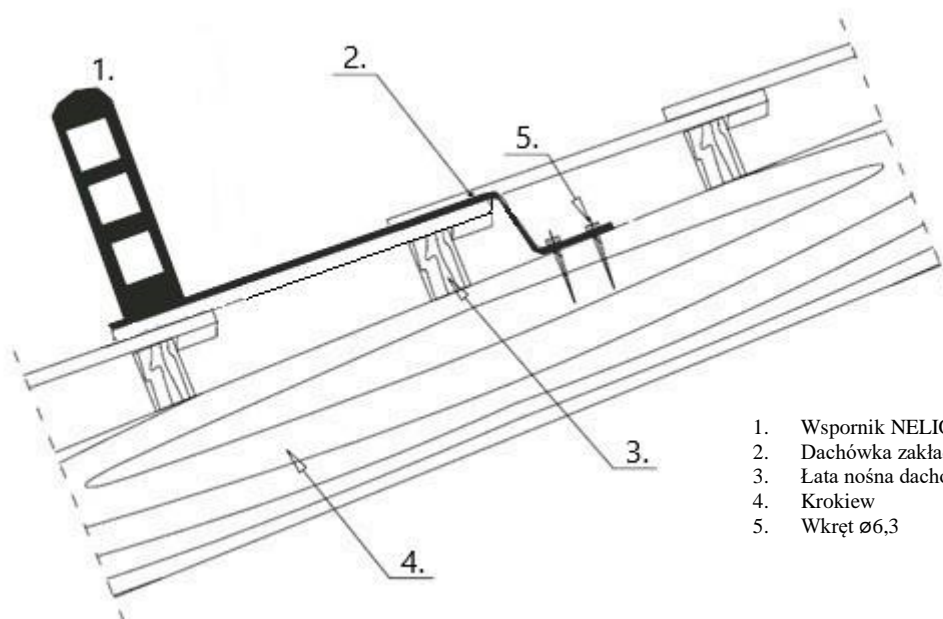
b) system dwururowy



c) system trójrurowy

### Etap 1.

Montaż wspornika do pokrycia dachowego.



1. Wspornik NELIO – dachówka zakładkowa
2. Dachówka zakładkowa
3. Łata nośna dachówki
4. Krokiew
5. Wkręt  $\varnothing 6,3$

Wspornik rurki NELIO – dachówka zakładkowa, zwany w dalszej części instrukcji „wspornikiem” przeznaczony jest do montażu na dachach krytych dachówką cementową lub ceramiczną o standardowych wymiarach.

Stanowi element nośny relingów dachowych NELIO.

Montaż wspornika powinien odbywać się w momencie układania pokrycia dachowego. Wspornik NELIO (1) montuje się bezpośrednio do krokwi (4) przy użyciu wkrętów do drewna min.  $\varnothing 6,3$  (5).

Element mocować jak najbliżej łąty nośnej tak aby jego dolna część została usytuowana na wysokości łąty poprzedzającej w miejscu łączenia dachówek, pozwala to na przenoszenie większych obciążeń bez destrukcji pokrycia dachowego.

W dachówce (2) przykrywającej wspornik należy szlifować zamek na szerokość wspornika w celu eliminacji unoszenia się dachówki.

Wsporniki płotka montować na wysokości murłaty lub powyżej niej w odległościach nie większych niż 800 mm. Maksymalny rozstaw można zastosować przy połaciach dachowych gdzie odległość od linii płotków do kalenicy nie jest większa niż 3 m. a pochył dachu powyżej 40 stopni. W innych przypadkach należy zwiększyć zagęszczenie wsporników przypadające na 1 mb.

## Etap 2.

### Montaż relingów śnieżnych NELIO lub płotka „15”

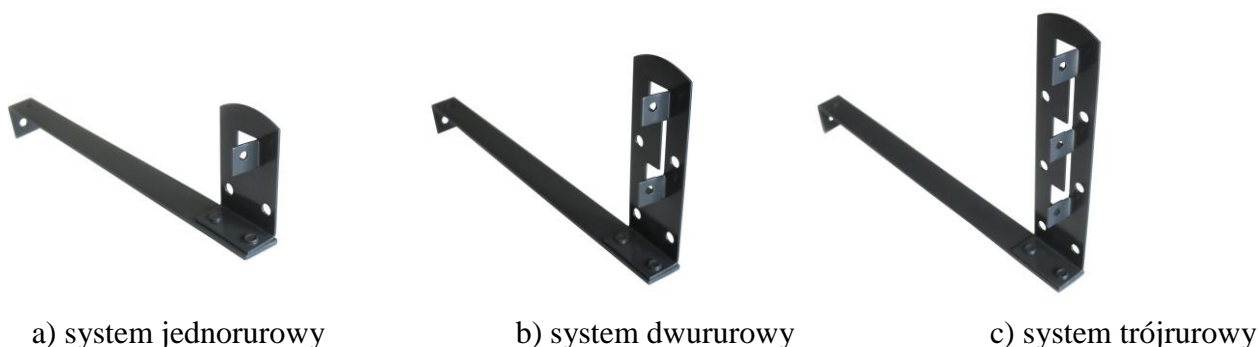


Do prawidłowo zamontowanego wspornika wsuwamy barierę śnieżną (6) lub, opcja alternatywna, płotek śniegowy „15” ,tylko na systemach trójrurowych (foto c).

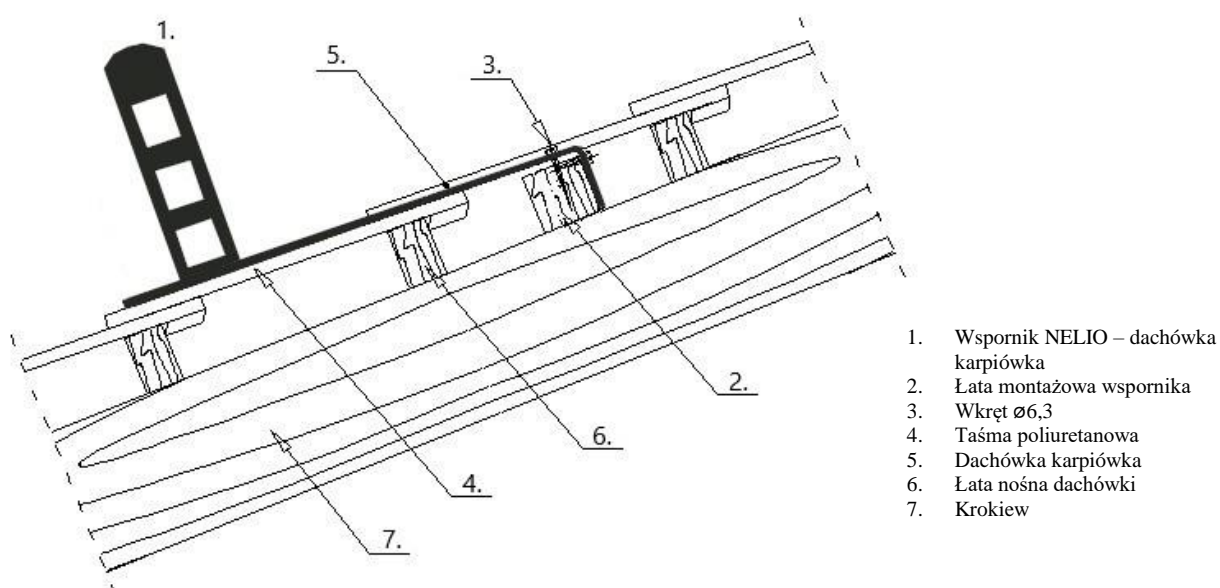
Reling dachowy NELIO bezwzględnie montować „otwartym szwem”(7) w kierunku spadku dachu tak aby nie zbierała się w nim woda lub śnieg. Ewentualny nadmiar wody zostanie odprowadzony grawitacyjnie.

Rurkę śniegową mocujemy wkrętami samowiercącymi (8) poprzez otwory montażowe na wsporniku. W razie konieczności relingi NELIO można łączyć w ciągi za pomocą dedykowanych łączników.

### 3. Wspornik NELIO – Dachówka karpiówka Dachówka zakładkowa wielkoformatowa.



Etap 1.  
Montaż wspornika do pokrycia dachowego.



WSPORNIK TYPU NELIO – dachówka karpiówka, zwany w dalszej części instrukcji „wspornikiem” przeznaczony jest do montażu na dachach krytych dachówką karpiówką lub dachówką zakładkową wielkoformatową.

Stanowi element nośny relingów dachowych NELIO bądź płotka „15” (wspornik trójrutowy). Montaż wspornika powinien odbywać się w momencie układania pokrycia dachowego. Wspornik NELIO (1) montuje się do łaty montażowej (2) przy użyciu wkrętów do drewna min.  $\varnothing 6,3$  (3). Element mocować do łaty montażowej (2) mocując ją jak najbliżej łaty nośnej (6) tak aby dolna część wspornika została usytuowana na wysokości łaty poprzedzającej (miejsce łączenia dachówek), pozwala to na przenoszenie większych obciążeń bez destrukcji pokrycia dachowego.

W dachówce (5) przykrywającej wspornik należy szlifować zamek na szerokość wspornika w celu eliminacji unoszenia się dachówki.

Wsporniki płotka montować na wysokości murłaty lub powyżej niej w odległościach nie większych niż 800 mm. Maksymalny rozstaw można zastosować przy połaciach dachowych gdzie odległość od linii płotków do kalenicy nie jest większa niż 3 m. a pochył dachu powyżej 40 stopni. W innych przypadkach należy zwiększyć zagęszczenie wsporników przypadające na 1 mb.

## Etap 2.

### Montaż relingów śnieżnych NELIO lub płotka „15”



Do prawidłowo zamontowanego wspornika wsuwamy barierę śnieżną (6) lub, opcja alternatywna, płotek śniegowy „15” (tylko na systemach trójrurowych).

Reling dachowy NELIO bezwzględnie montować „otwartym szwem”(7) w kierunku spadku dachu tak aby nie zbierała się w nim woda lub śnieg. Ewentualny nadmiar wody zostanie odprowadzony grawitacyjnie.

Rurkę śniegową mocujemy wkrętami samowiercącymi (8) poprzez otwory montażowe na wsporniku. W razie konieczności relingi NELIO można łączyć w ciągi za pomocą dedykowanych łączników.



#### 4. Wspornik NELIO – Blachodachówka



a) system jednorurowy



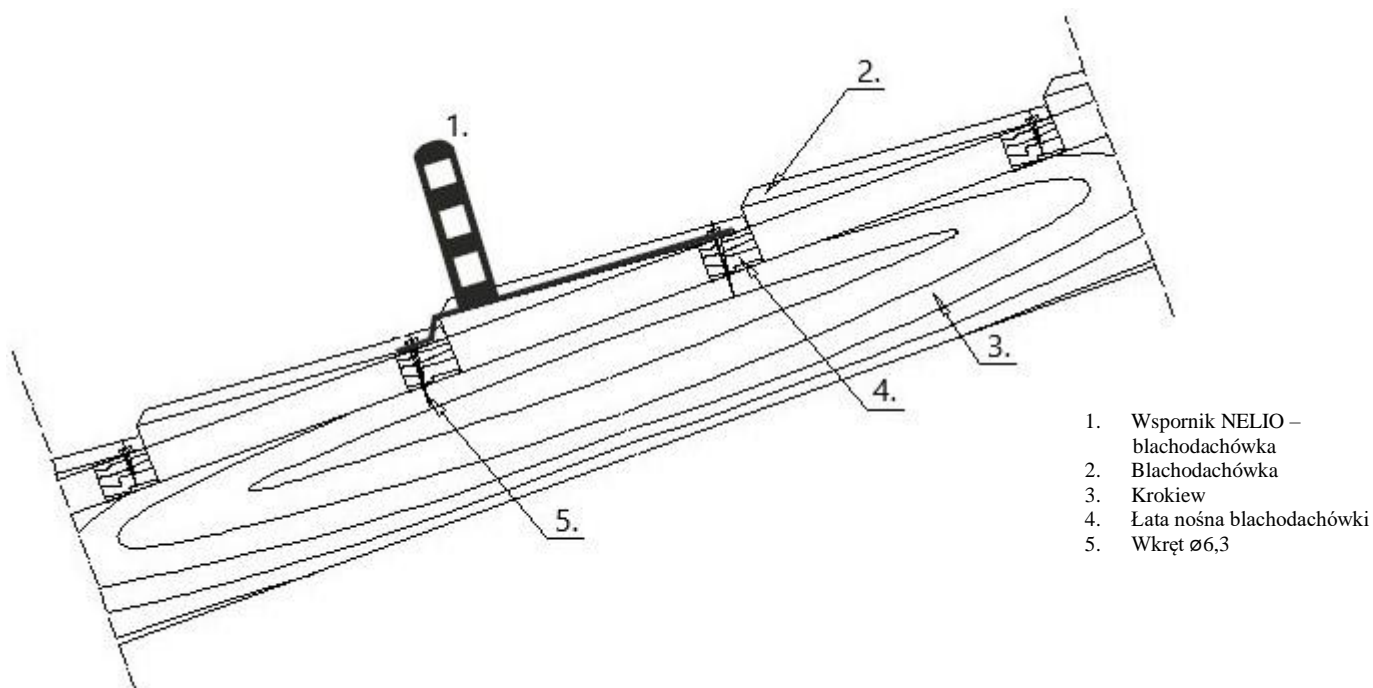
b) system dwururowy



c) system trójrurowy

Etap 1.

Montaż wspornika do pokrycia dachowego.



1. Wspornik NELIO – blachodachówka
2. Blachodachówka
3. Krokiew
4. Łata nośna blachodachówki
5. Wkręt  $\varnothing 6,3$

Wspornik tynki NELIO – blachodachówka, zwany w dalszej części instrukcji „wspornikiem” przeznaczony jest do montażu na dachach krytych blachodachówką.

Stanowi element nośny relingów dachowych NELIO bądź płotka „15” (wspornik trójrurowy)

Montaż wspornika powinien odbywać się po ułożeniu pokrycia dachowego. Wspornik NELIO (1) montuje się do łat nośnych (4) przy użyciu wkrętów do drewna min.  $\varnothing 6,3$  (3) poprzez pokrycie dachowe.

Wsporniki płotka montować na wysokości murłaty lub powyżej niej w odległościach nie większych niż 800 mm. Maksymalny rozstaw można zastosować przy połaciach dachowych gdzie odległość od linii płotków do kalenicy nie jest większa niż 3 m, a pochył dachu powyżej 40 stopni. W innych przypadkach należy zwiększyć zagęszczenie wsporników przypadające na 1 mb.

Należy pamiętać o odpowiednim doborze wspornika do danej blachodachówki biorąc pod uwagę jej moduł oraz wysokość przetoczenia.



## Etap 2.

### Montaż relingów śnieżnych NELIO lub płotka „15”



Do prawidłowo zamontowanego wspornika wsuwamy barierę śnieżną (6) lub, opcja alternatywna, płotek śniegowy „15” (tylko na systemach trójrurowych).

Reling dachowy NELIO bezwzględnie montować „otwartym szwem”(7) w kierunku spadku dachu tak aby nie zbierała się w nim woda lub śnieg. Ewentualny nadmiar wody zostanie odprowadzony grawitacyjnie.

Rurkę śniegową mocujemy wkrętami samowiercącymi (8) poprzez otwory montażowe na wsporniku. W razie konieczności relingi NELIO można łączyć w ciągi za pomocą dedykowanych łączników.

## 5. Wspornik NELIO – Blachodachówka panelowa 320 H 30 i 370 H 30



a) system jednorurowy



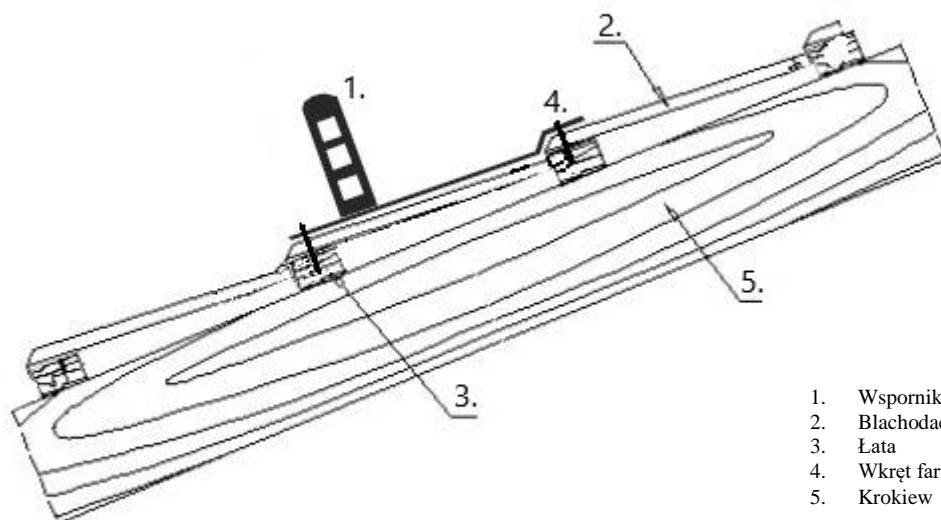
b) system dwururowy



c) system trójrurowy

### Etap 1.

Montaż wspornika do pokrycia dachowego.



1. Wspornik NELIO
2. Blachodachówka panelowa
3. Łata
4. Wkręt farmerski
5. Krokiew

Wspornik relingów NELIO – blachodachówka panelowa, zwany w dalszej części instrukcji „wspornikiem” przeznaczony jest do montażu na dachach krytych blachodachówką panelową. Stanowi element nośny relingów dachowych NELIO bądź płotka „15” (wspornik trójrurowy)

Montaż wspornika powinien odbywać się po ułożeniu pokrycia dachowego. Wspornik NELIO (1) montuje się do łat nośnych (3) przy użyciu wkrętów do drewna min.  $\varnothing$  6,3 (4) poprzez pokrycie dachowe.

Wsporniki płotka montować na wysokości murłaty lub powyżej niej w odległościach nie większych niż 800 mm. Maksymalny rozstaw można zastosować przy połaciach dachowych gdzie odległość od linii płotków do kalenicy nie jest większa niż 3 m. a pochył dachu powyżej 40 stopni. W innych przypadkach należy zwiększyć zagęszczenie wsporników przypadające na 1 mb.

## Etap 2.

### Montaż relingów śnieżnych NELIO lub płotka „15”



Do prawidłowo zamontowanego wspornika wsuwamy barierę śnieżną (6) lub, opcja alternatywna, płotek śniegowy „15” (tylko na systemach trójrurowych).

Reling dachowy NELIO bezwzględnie montować „otwartym szwem”(7) w kierunku spadku dachu tak aby nie zbierała się w nim woda lub śnieg. Ewentualny nadmiar wody zostanie odprowadzony grawitacyjnie.

Rurkę śniegową mocujemy wkrętami farmerskimi samowiercącymi (8) poprzez otwory montażowe na wsporniku. W razie konieczności relingi NELIO można łączyć w ciągi za pomocą dedykowanych łączników.

## 6. Wspornik NELIO – Pokrycie płaskie



a) system jednorurowy



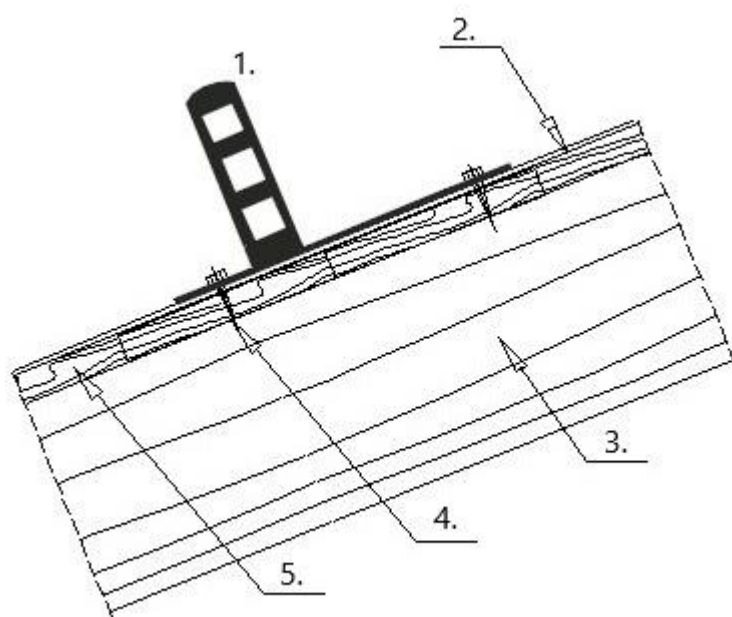
b) system dwururowy



c) system trójrurowy

### Etap 1.

Montaż wspornika do pokrycia dachowego.



1. Wspornik NELIO
2. Pokrycie płaskie
3. Krokiew
4. Wkręt farmerski
5. Odeskowanie

Wspornik relingów NELIO – pokrycie płaskie, zwany w dalszej części instrukcji „wspornikiem” przeznaczony jest do montażu na dachach krytych pokryciami płaskimi w szczególności blacha trapezową, gontem bitumicznym, papą termozgrzewalną.. Stanowi element nośny relingów dachowych NELIO bądź płotka „15” (wspornik trójrelingowy)

Montaż wspornika powinien odbywać się po ułożeniu pokrycia dachowego. Wspornik NELIO (1) montuje się do odeskowania (5) poprzez pokrycie dachowe (2) przy użyciu wkrętów do drewna min.  $\varnothing$  6,3 (4).

Wsporniki płotka montować na wysokości murłaty lub powyżej niej w odległościach nie większych niż 800 mm. Maksymalny rozstaw można zastosować przy połaciach dachowych gdzie odległość od linii płotków do kalenicy nie jest większa niż 3 m. a pochył dachu powyżej 40 stopni. W innych przypadkach należy zwiększyć zagęszczenie wsporników przypadające na 1 mb. Należy również zabezpieczyć miejsce montażu wkrętem uszczelniając je.

Używać wkrętów z kołnierzem uszczelniającym (farmer).

Etap 2.  
Montaż relingów śnieżnych NELIO lub płotka „15”

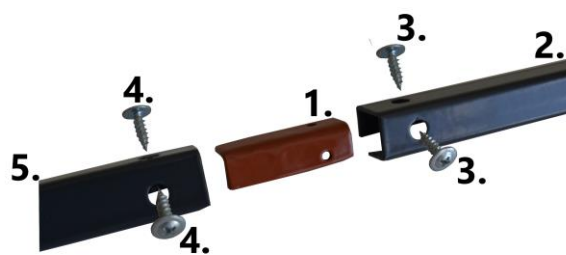


Do prawidłowo zamontowanego wspornika wsuwamy barierę śnieżną (6) lub, opcja alternatywna, płotek śniegowy „15” (tylko na systemach trójrurowych).

Reling dachowy NELIO bezwzględnie montować „otwartym szwem”(7) w kierunku spadku dachu tak aby nie zbierała się w nim woda lub śnieg. Ewentualny nadmiar wody zostanie odprowadzony grawitacyjnie.

Rurkę śniegową mocujemy wkrętami farmerskimi samowiercącymi (8) poprzez otwory montażowe na wsporniku. W razie konieczności relingi NELIO można łączyć w ciągi za pomocą dedykowanych łączników.

## 7. Łączenie relingów NELIO.



1. Złączka NELIO
2. Reling NELIO
3. Wkręt samowiercący FARMER
4. Wkręt samowiercący
5. Reling NELIO

Łączenie relingów NELIO w ciągi powyżej 2m. odbywa się przy użyciu elementu łącznego, „złączki NELIO”.

Złączkę (1) wsuwamy do wewnątrz relingu (2) tak aby jej grzbiet był umieszczony naprzeciw szczeliny, a otwory montażowe złączki i relingu pokryły się ze sobą. Po dopasowaniu otworów mocujemy złączkę (1) do relingu (2) przy użyciu dwóch wkrętów samowiercących (3). Na zamocowaną złączkę nasuwamy kolejny reling (5) i mocujemy go do złączki za pomocą wkrętów samowiercących (4).

Należy zwrócić uwagę iż w złączce otwory naprowadzające wkręty zostały wykonane tylko z jednej strony. Przy mocowaniu drugiego relingu nawiercenie następuje wkrętem samowiercącym (4).

Do połączenia dwóch relingów stosujemy jedną złączkę.